

FIG. 1A

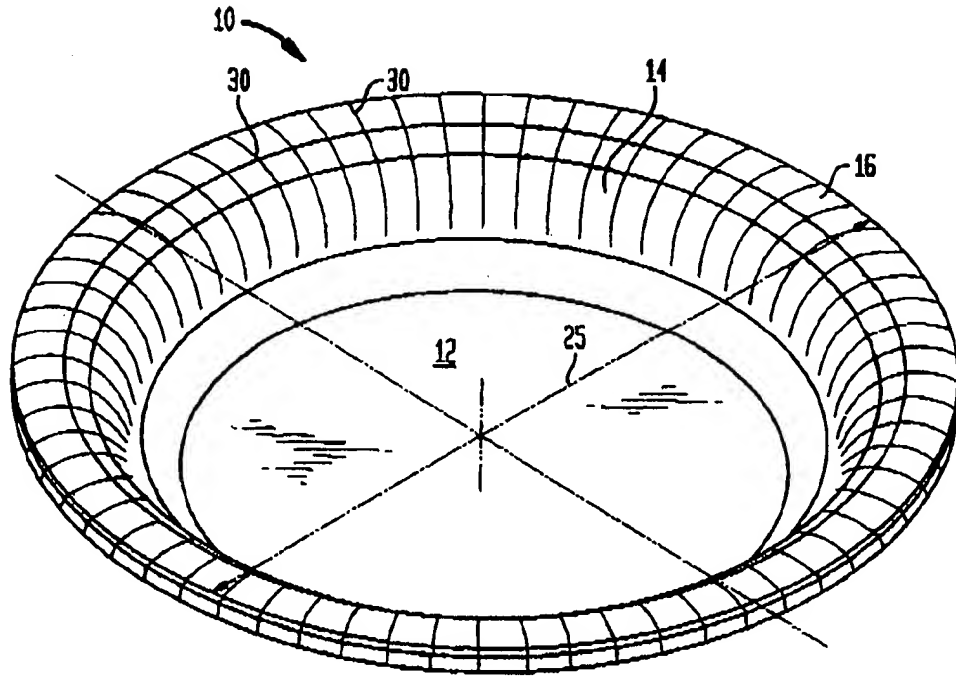
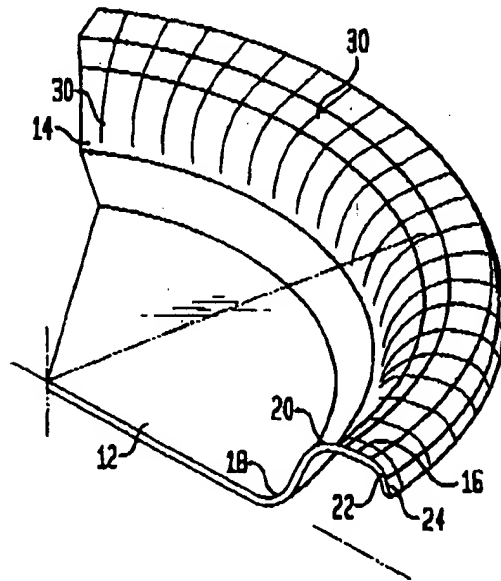


FIG. 1B



FOOTPRINTS

FIG. 2A

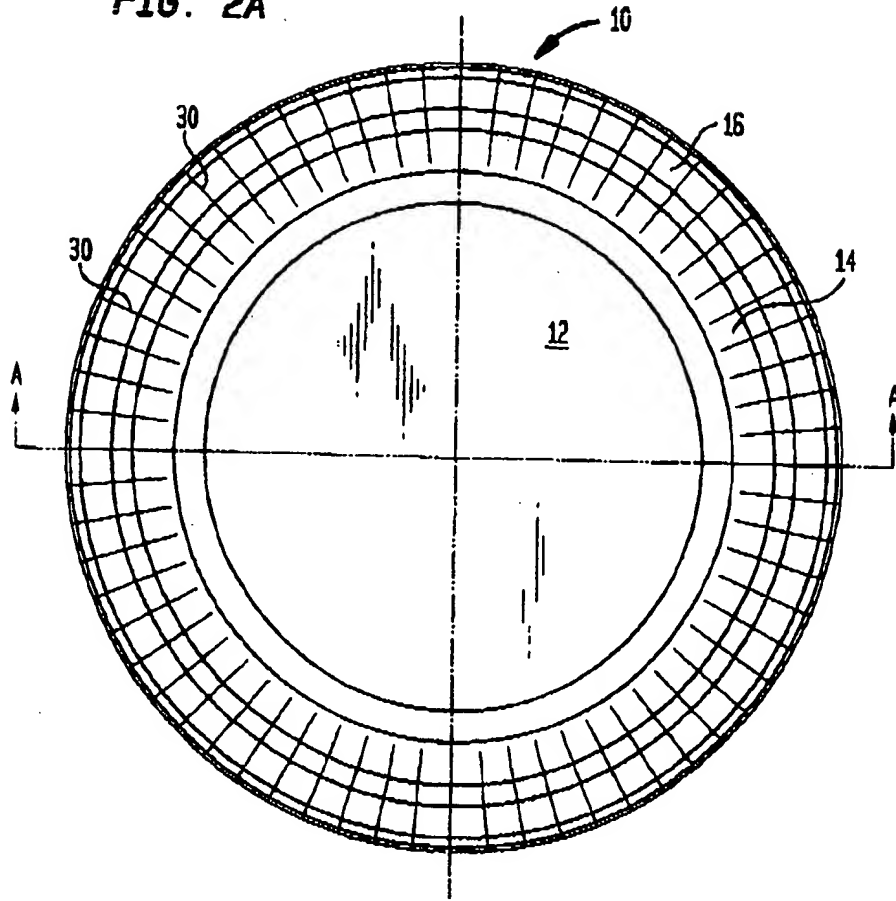


FIG. 2B

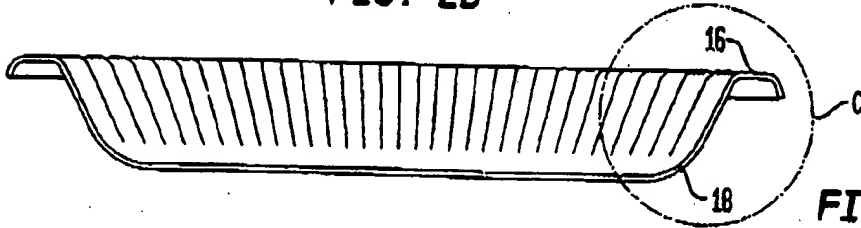
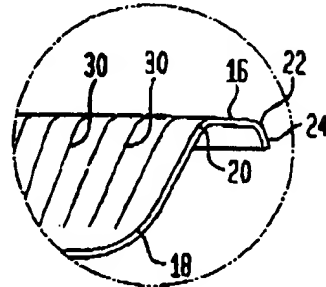


FIG. 2C



FOR "P" 48482660

FIG. 3

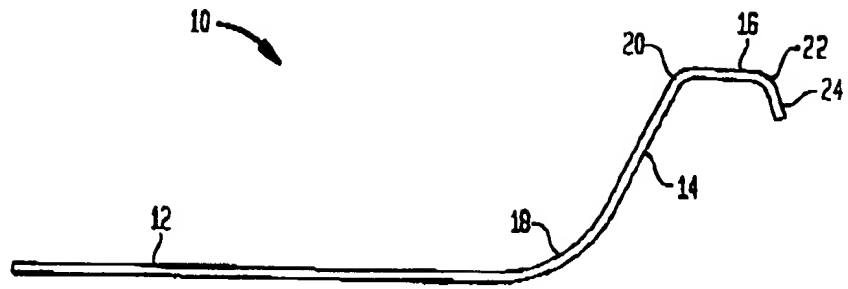
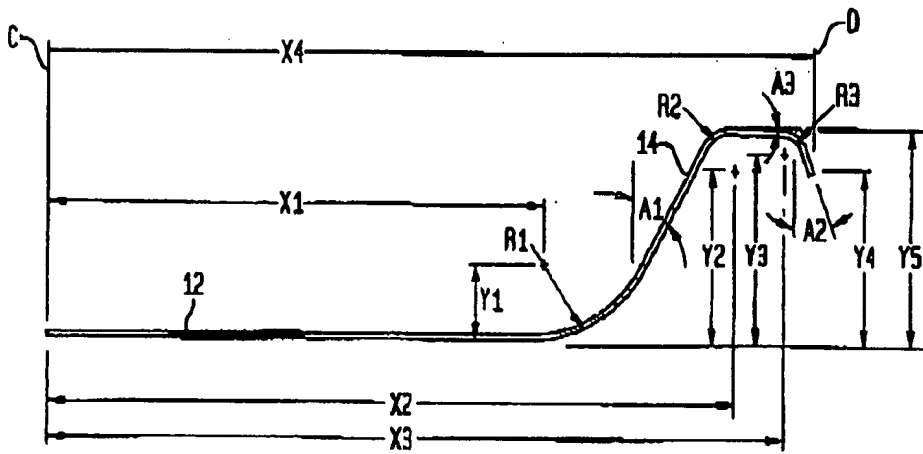


FIG. 4



FOOT" 454650

FIG. 5A

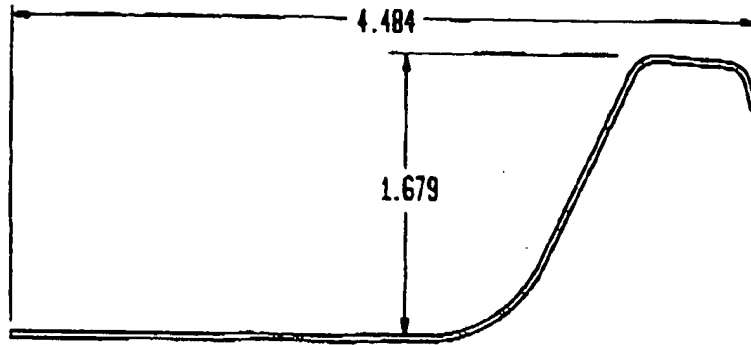


FIG. 5B

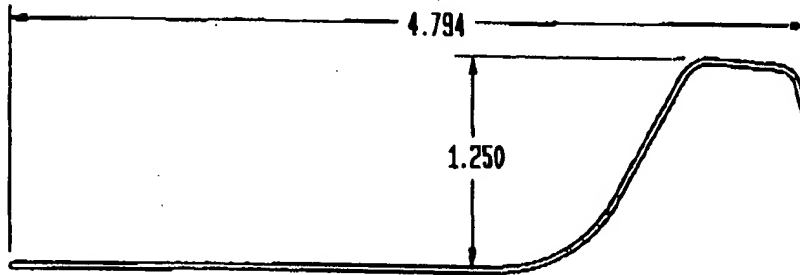
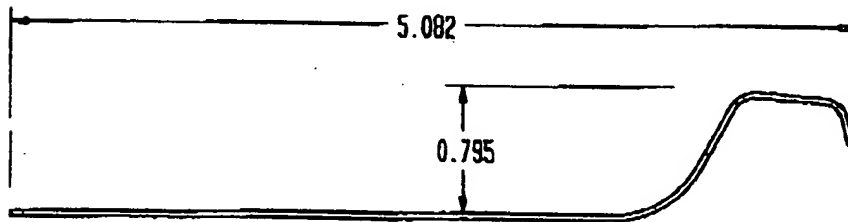


FIG. 5C



FOR "HUBS" 2650

FIG. 6A

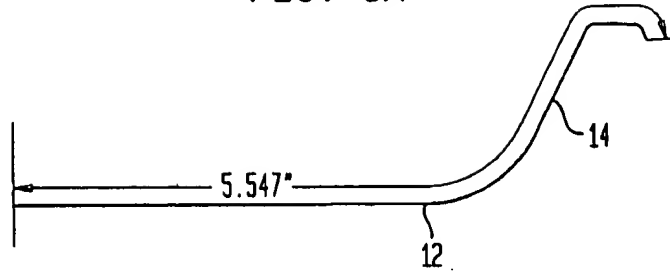


FIG. 6B

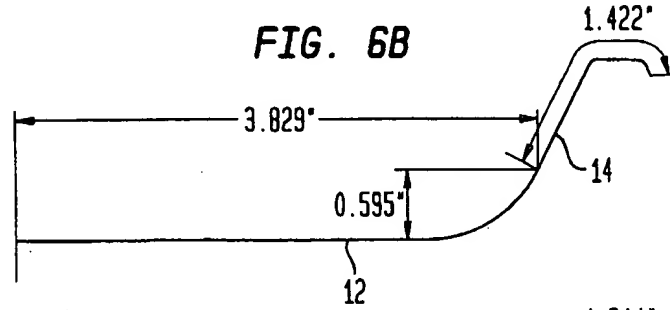


FIG. 6C

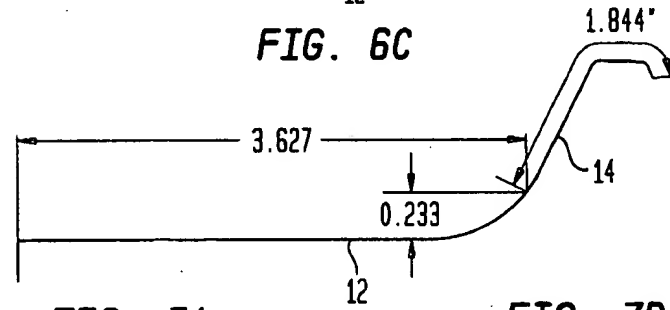


FIG. 7A

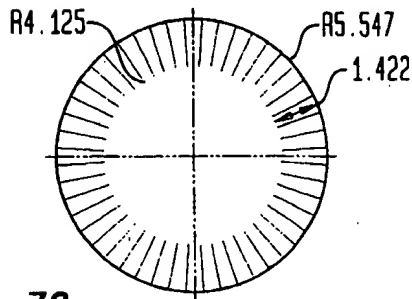


FIG. 7B

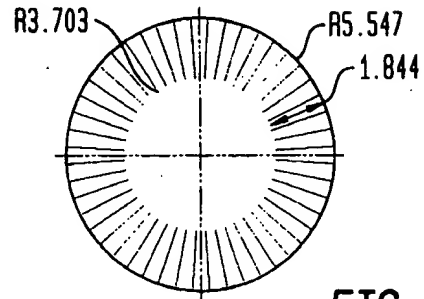


FIG. 7C

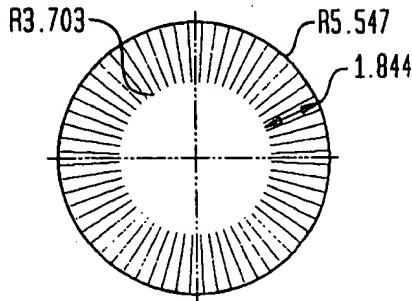


FIG. 7D

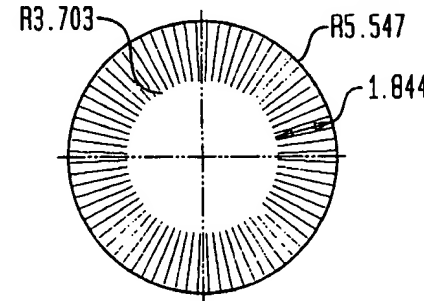


FIG. 6A 5.547 12 14 1.422 3.829 0.595 12 14 1.844 3.627 0.233 12 14 R4.125 R5.547 1.422 R3.703 R5.547 1.844 R3.703 R5.547 1.844 R3.703 R5.547 1.844

FIG. 8A

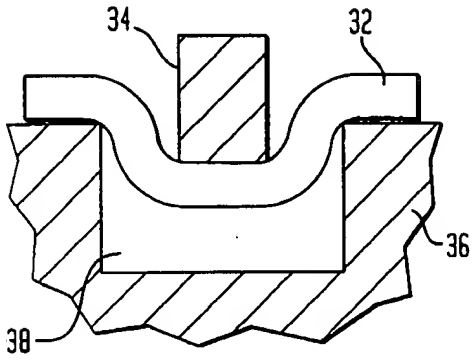


FIG. 8B

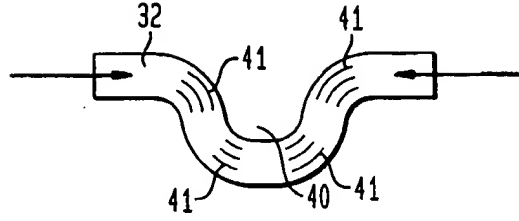


FIG. 8C

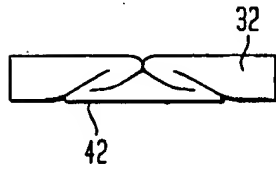
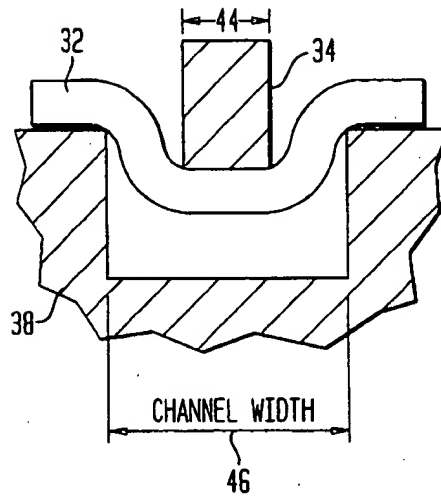


FIG. 9



TOP SECRET 4842650

FIG. 10

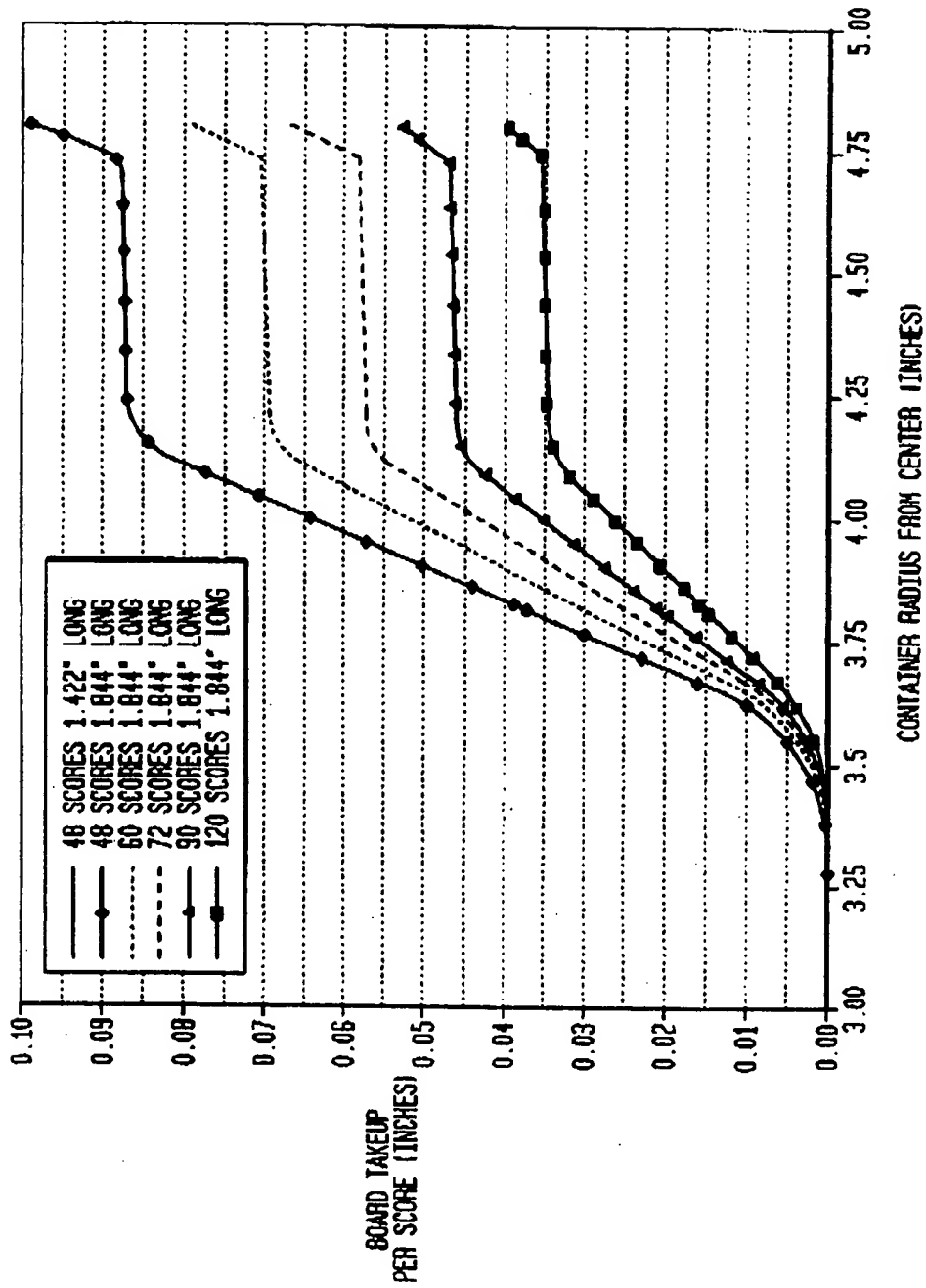


FIG. 11

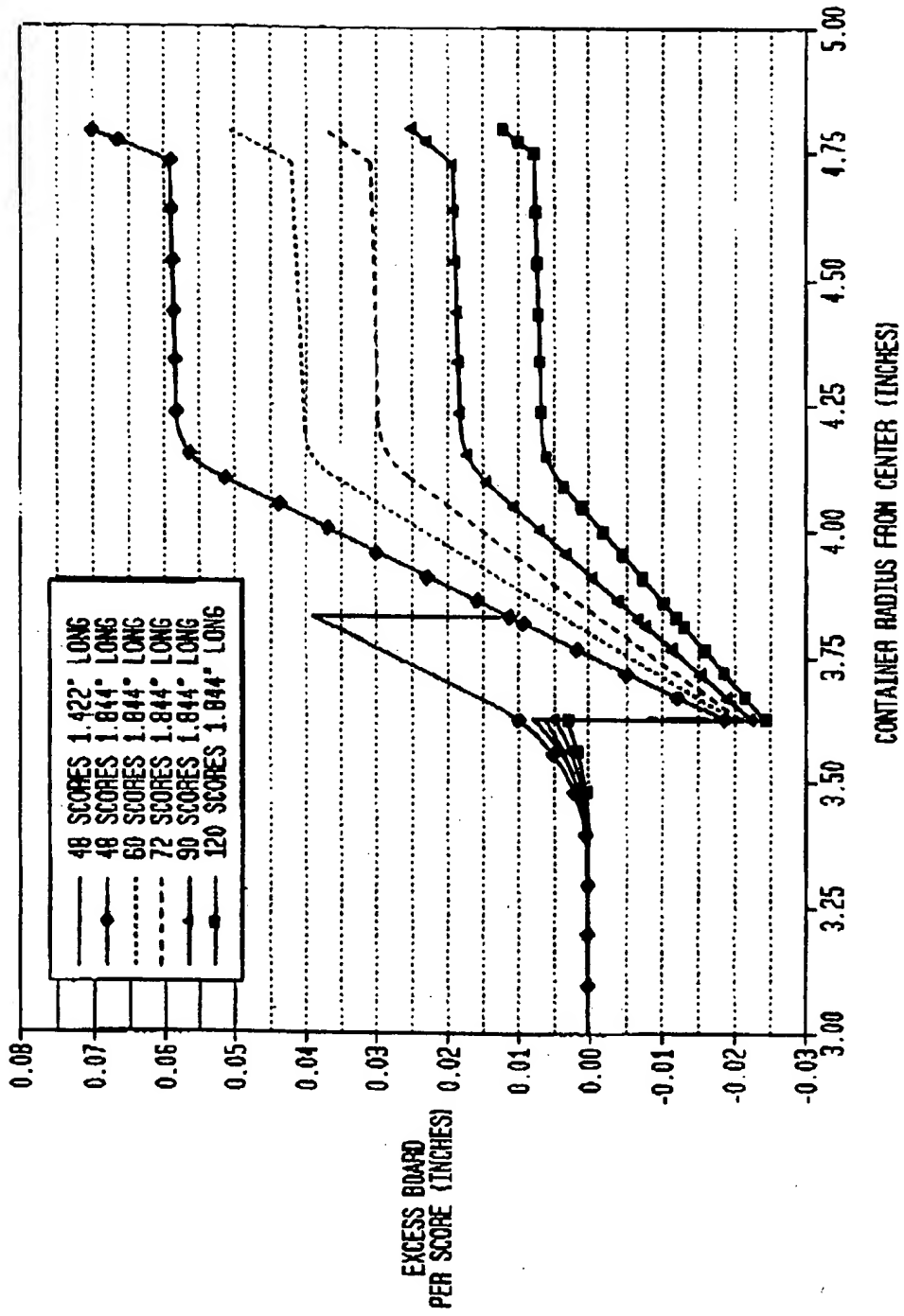




FIG. 12

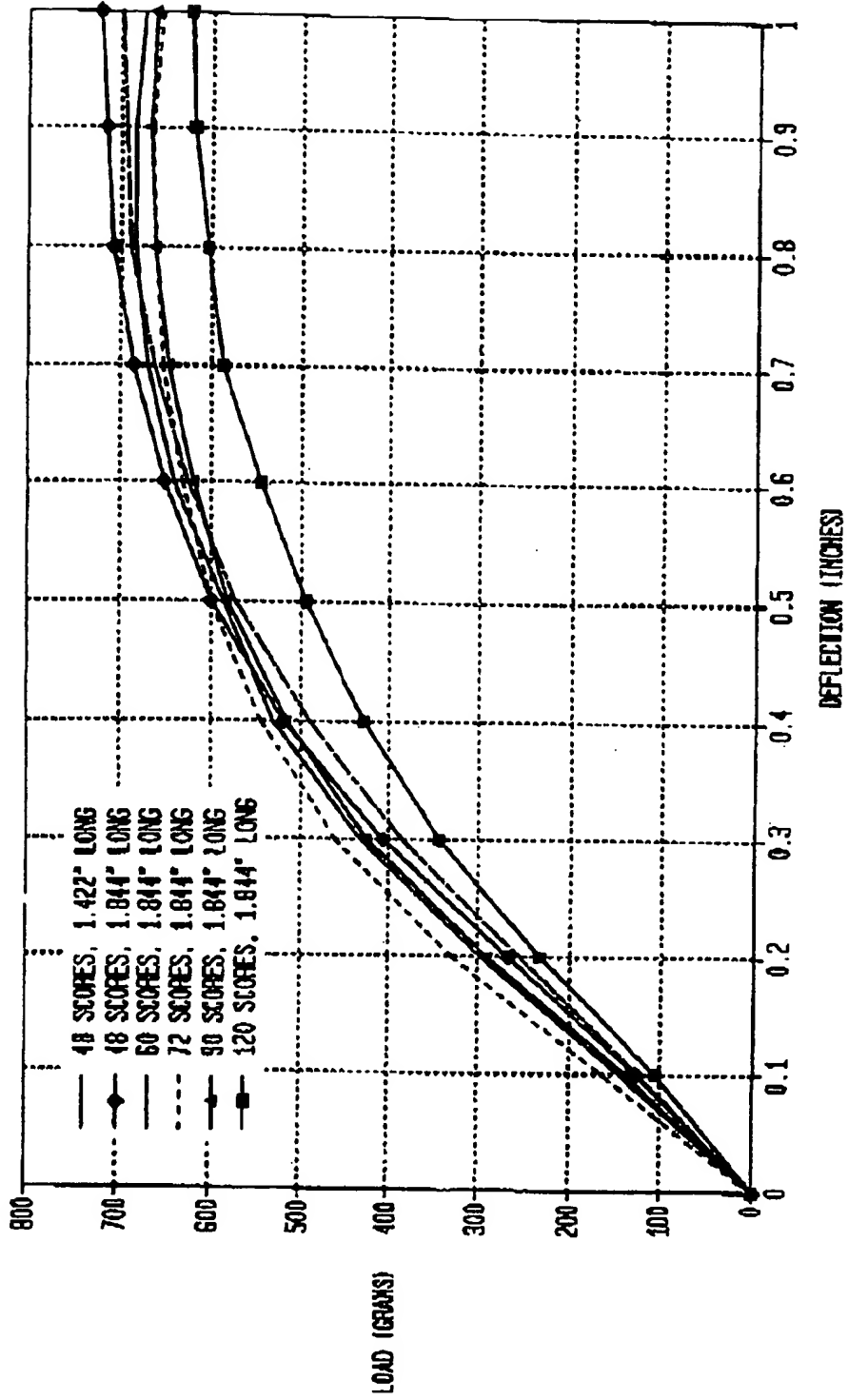


FIG. 13A

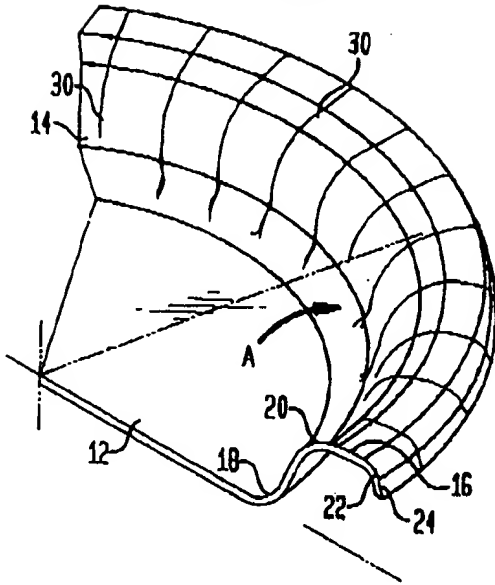


FIG. 13B

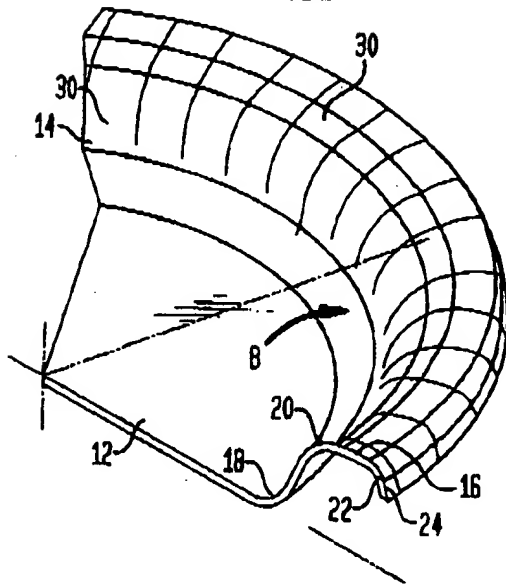
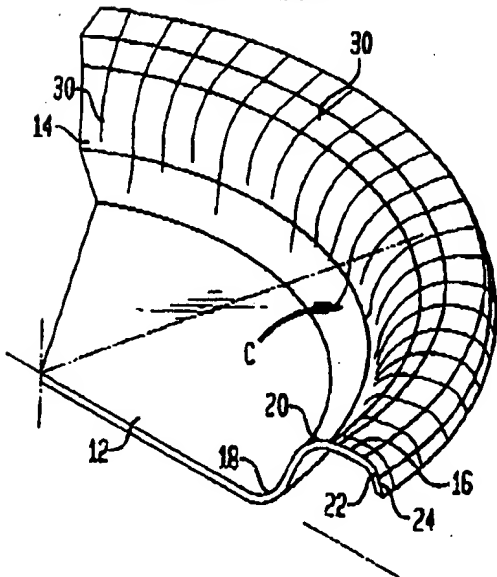


FIG. 13C



FOOT-48482650

FIG. 14

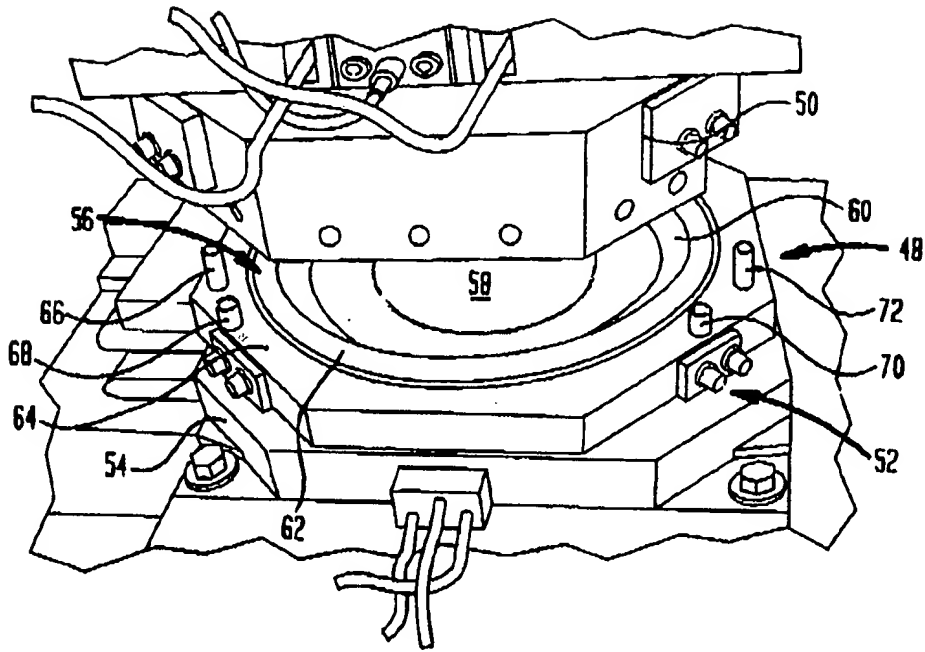
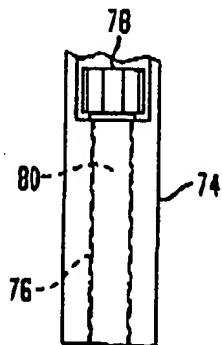


FIG. 15



FOR "PATENT" 4948460

FIG. 16

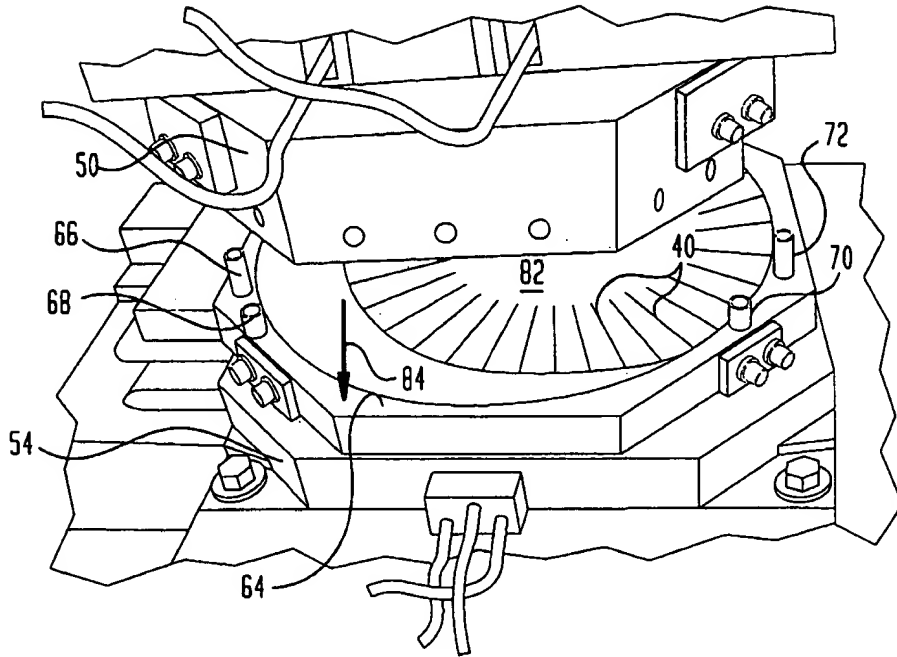
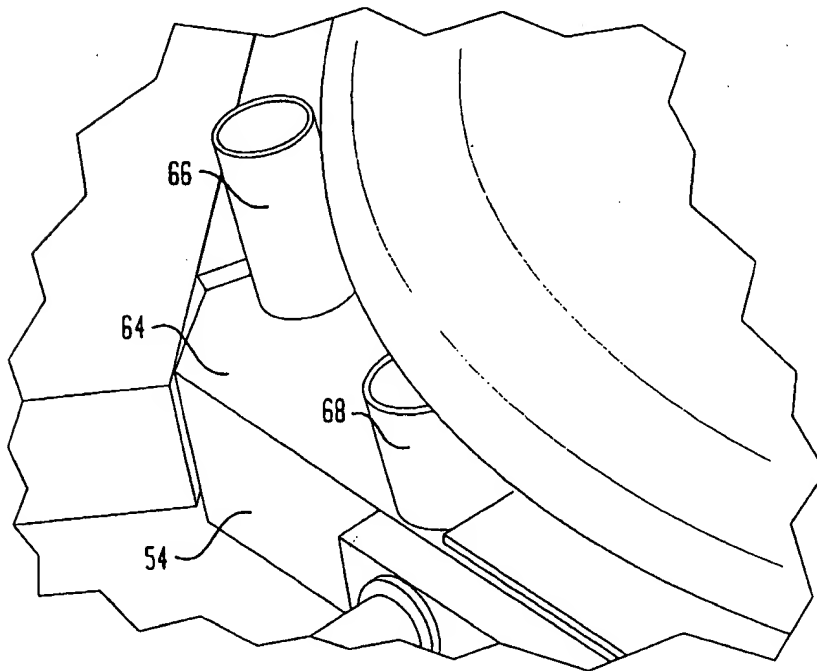


FIG. 17



FOR THE YEAR 2011